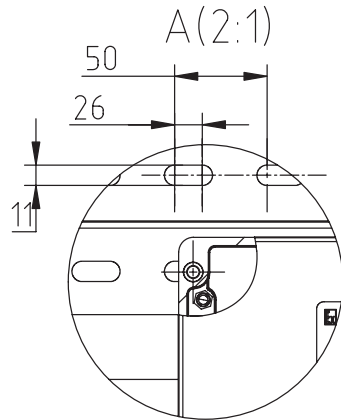
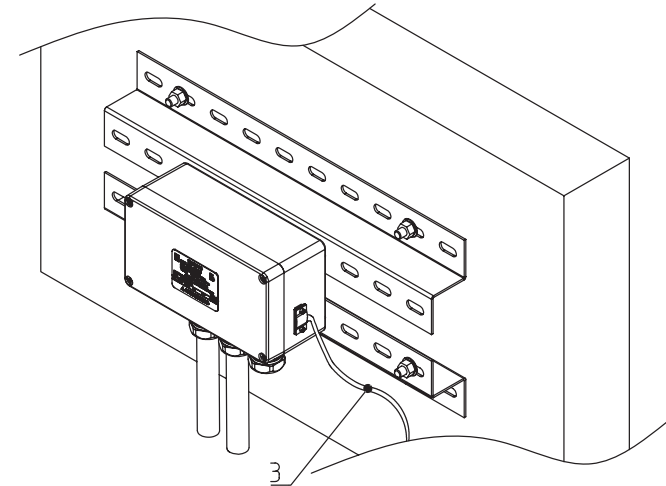
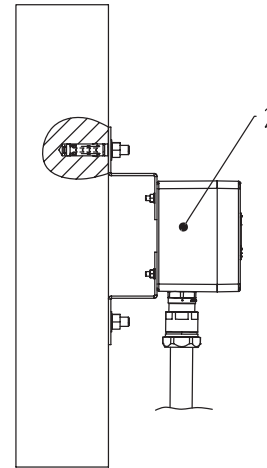
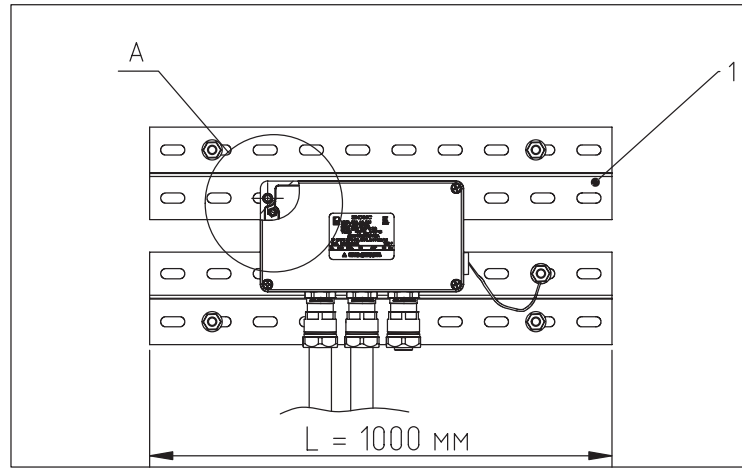


Монтаж взрывозащищенного электрооборудования к Ж/Б основанию конструкции



Длина профиля L, мм	Тип профиля	Вес, кг	Код комплекта для монтажа оболочек с видом защиты Ex e		
			Один комплект метизов	Два комплекта метизов	Три комплекта метизов
1000	50x50x50	2,7	Ex-wz10	-	-
1000		2,7	-	Ex-e2wz10	-
1000		2,7	-	-	Ex-e3wz10
Длина профиля L, мм	Тип профиля	Вес, кг	Код комплекта для монтажа оболочек с видом защиты Ex d		
			Один комплект метизов	Два комплекта метизов	Три комплекта метизов
1000	50x50x50	2,85	Ex-wz10	-	-
1000		2,85	-	Ex-d2wz10	-
1000		2,85	-	-	Ex-d3wz10

Примечания:

1. Метизы с коррозионностойким покрытием входят в состав комплекта монтажных профилей; для крепления оболочек Ex e используется винт DIN84 M6x40; для крепления оболочек Ex d – болт M8x60
2. Универсальное решение как для открытой установки так и для внутренних работ по монтажу взрывозащищенного электрооборудования, горячее цинкование (масса цинкового покрытия 1000-1200 г/м2);

Взам. инв. №

Подпись и дата

Инв. № подл.

Поз	Наименование	Код	Кол.	Ед. изм.	Примечание
1	Универсальный комплект монтажных профилей для крепления к Ж/Б конструкции 1 оболочки с видом защиты Ex e, L=1000 мм	Ex-WZ10	1	шт.	См. таблицу подбора
2	Для подбора клеммных коробок воспользуйтесь конфигуратором	ARMEX.DKC.RU	1	шт.	
3	Узел по обеспечению заземления оболочек в металлическом корпусе	-	1	шт.	См. лист № 14

Изм.	Кол.уч.	Лист	№ док.	Подпись	Дата
Разраб.	Кузнецов			<i>[Signature]</i>	
Пров.	Черевиченко			<i>[Signature]</i>	
Н.контр.					
Утв.	Дядичко			<i>[Signature]</i>	

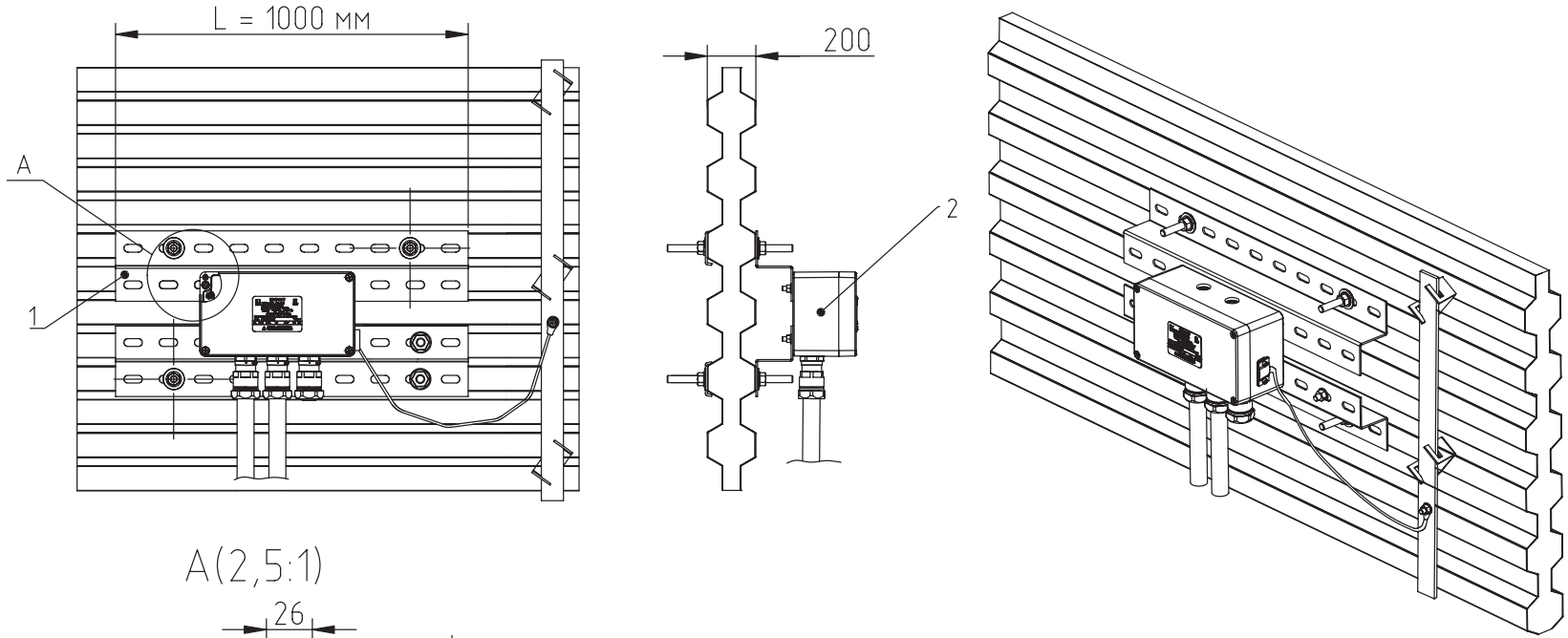
DKC-2020.A.03

Монтаж взрывозащищенного электрооборудования к Ж/Б основанию конструкции

Стадия	Лист	Листов
Р		



Монтаж взрывозащищенного электрооборудования, крепление к сэндвич-панели



Длина профиля L, мм	Тип профиля	Вес, кг	Код комплекта для монтажа оболочек с видом защиты Ex e		
			Один комплект метизов	Два комплекта метизов	Три комплекта метизов
1000	50x50x50	2,7	Ex-sz10	-	-
1000		2,7	-	Ex-e2sz10	-
1000		2,7	-	-	Ex-e3sz10

Примечания:
 1. Метизы с коррозионностойким покрытием входят в состав комплекта монтажных профилей; для крепления оболочек Ex e используется винт DIN84 M6x40; для крепления оболочек Ex d – болт M8x60
 2. Универсальное решение как для открытой установки, так и для внутренних работ по монтажу взрывозащищенного электрооборудования, горячее цинкование (масса цинкового покрытия 1000-1200 г/м2);

Инв. № подл. Подпись и дата Взам. инв. №

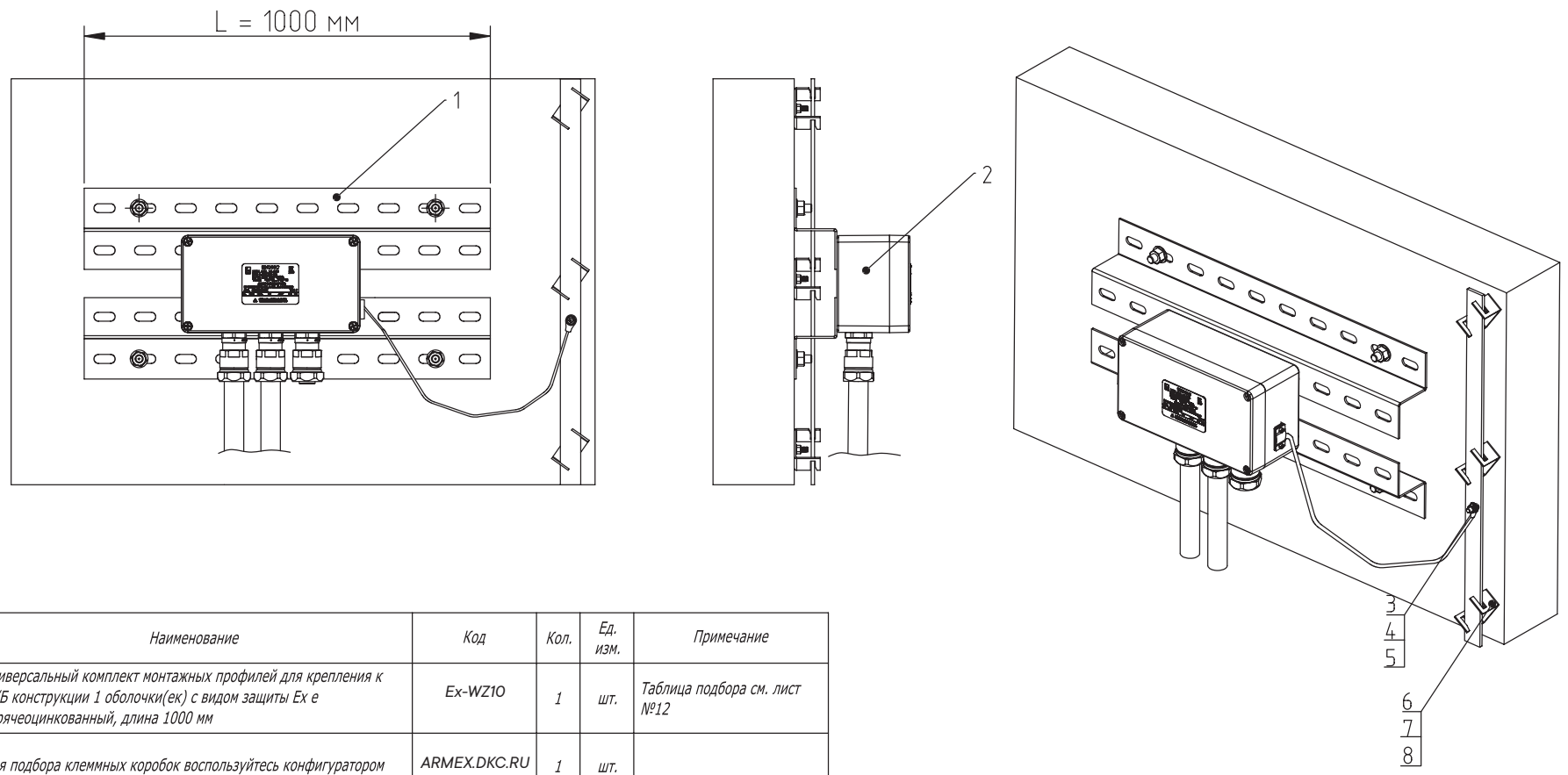
Поз.	Наименование	Код	Кол.	Ед. изм.	Примечание
1	Универсальный комплект монтажных профилей для крепления к сэндвич-панелям 1 оболочки(ек) с видом защиты Ex e горячеоцинкованный, длина 1000 мм	Ex-SZ10	1	шт.	См.таблицу подбора
2	Для подбора клеммных коробок воспользуйтесь конфигуратором	ARMEX.DKC.RU	1	шт.	

DKC-2020.A.03

<table border="1"> <tr> <td>Изм.</td> <td>Кол.уч.</td> <td>Лист</td> <td>№ док.</td> <td>Подпись</td> <td>Дата</td> </tr> <tr> <td>Разраб.</td> <td>Кузнецов</td> <td></td> <td></td> <td><i>[Signature]</i></td> <td></td> </tr> <tr> <td>Пров.</td> <td>Чередниченко</td> <td></td> <td></td> <td><i>[Signature]</i></td> <td></td> </tr> <tr> <td>Н.контр.</td> <td></td> <td></td> <td></td> <td></td> <td></td> </tr> <tr> <td>Утв.</td> <td>Дядичко</td> <td></td> <td></td> <td><i>[Signature]</i></td> <td></td> </tr> </table>	Изм.	Кол.уч.	Лист	№ док.	Подпись	Дата	Разраб.	Кузнецов			<i>[Signature]</i>		Пров.	Чередниченко			<i>[Signature]</i>		Н.контр.						Утв.	Дядичко			<i>[Signature]</i>		Монтаж взрывозащищенного электрооборудования крепление к сэндвич-панели
Изм.	Кол.уч.	Лист	№ док.	Подпись	Дата																										
Разраб.	Кузнецов			<i>[Signature]</i>																											
Пров.	Чередниченко			<i>[Signature]</i>																											
Н.контр.																															
Утв.	Дядичко			<i>[Signature]</i>																											
<table border="1"> <tr> <td>Стадия</td> <td>Лист</td> <td>Листов</td> </tr> <tr> <td>Р</td> <td></td> <td></td> </tr> </table>		Стадия	Лист	Листов	Р																										
Стадия	Лист	Листов																													
Р																															



Узел по обеспечению заземления оболочек в металлическом корпусе



Поз.	Наименование	Код	Кол.	Ед. изм.	Примечание
1	Универсальный комплект монтажных профилей для крепления к Ж/Б конструкции 1 оболочки(ек) с видом защиты Ex e горячеоцинкованный, длина 1000 мм	Ex-WZ10	1	шт.	Таблица подбора см. лист №12
2	Для подбора клемных коробок воспользуйтесь конфигуратором	ARMEX.DKC.RU	1	шт.	
3	Наконечник с отверстием под винт и изолир.фланцем 2,5-6 мм ² 8,2 мм (НКИ)	2CP8	1	шт.	
4	Гайка с насечкой, препятствующей откручиванию, М8, горячеоцинкованная	CM10800HDZ	1	шт.	
5	Болт с шестигранной головкой М8х16, горячеоцинкованный	CM020816HDZ	1	шт.	
6	Скоба-держатель полосы, 70 мм	ND2310	1	шт.	
7	Полоса 25х4 мм, горячеоцинкованная	NC2254	1	м.	
8	Стандартный анкер с болтом М6	CM430645	1	шт.	

Изм.	Кол.уч.	Лист	№ док.	Подпись	Дата
Разраб.	Кузнецов			<i>[Signature]</i>	
Пров.	Чередниченко			<i>[Signature]</i>	
Н.контр.					
Утв.	Дядичко			<i>[Signature]</i>	

DKC-2020.A.03

Узел по обеспечению заземления оболочек в металлическом корпусе

Стадия	Лист	Листов
Р		

